

Circuit (R,L,C) série en régime sinusoïdal forcé : Exercices

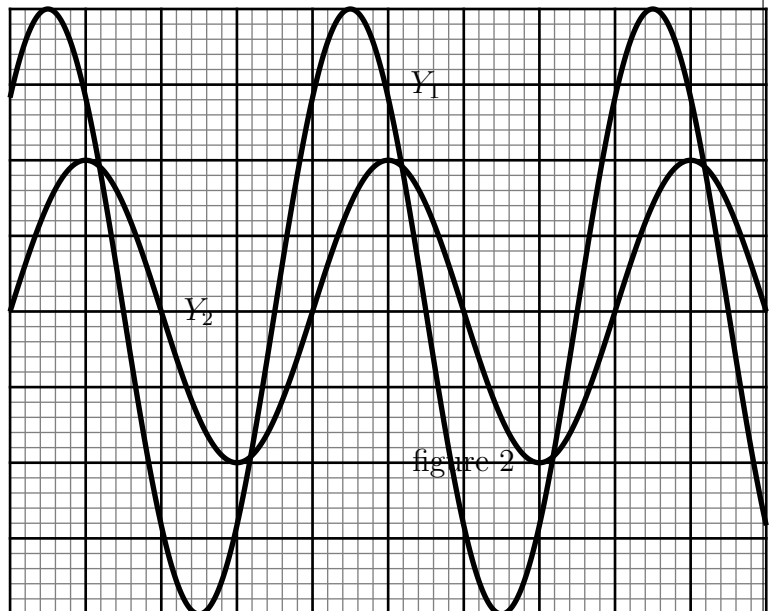
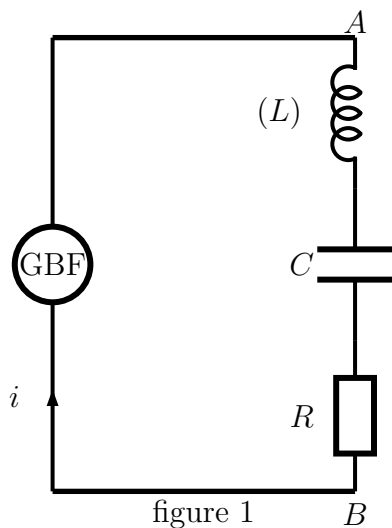
Exercice 1 : QCM

Répondre par vrai ou faux

1. Le déphasage de la tension aux bornes d'un dipôle (R,L,C) série par rapport à l'intensité peut être nul .
2. L'impédance d'un dipôle (R,L,C) série peut être nulle .
3. L'impédance d'un condensateur parfait est proportionnelle à L .
4. L'impédance est toujours proportionnelle à la fréquence .
5. La réponse à une excitation sinusoïdale est sinusoïdale de même fréquence .
6. Le facteur de qualité d'un circuit $R = 100\Omega$, $L = 50mH$, $C = 0,5\mu F$ vaut 10
7. L'unité du rapport $\frac{R}{Z}$ est le même que celle de $\frac{R}{L}$

Exercice 2

On considère le montage électrique de la figure 1 , où le générateur applique aux bornes du dipôle (AB) une tension alternative sinusoïdale de la forme : $u(t) = U_m \cos(2\pi.N.t + \varphi_u)$ de tension maximale constante et de fréquence N réglable . L'intensité instantanée $i(t)$ dans le dipôle est noté : $i(t) = I_m \cos(2\pi.N.t)$



On visualise au deux entrées de l'oscilloscope Y_1 et Y_2 les tensions $u(t)$ et $u_R(t)$ en utilisant la même sensibilité verticale des deux entrée Y_1 et Y_2 : $1V/div$ et la sensibilité horizontale $2ms/div$ avec Y_1 correspond à la tension $u(t)$ et Y_2 correspond la tension $u_R(t)$.

On fixe la fréquence N à la valeur N_1 et la capacité C du condensateur à la valeur C_1 . La résistance du conducteur ohmique est $R = 100\Omega$. On obtient l'oscillogramme de la figure 2

1. Représenter sur la figure 1 les liaisons oscilloscope-circuit pour visualiser $u(t)$ et $u_R(t)$.
2. En utilisant l'oscillogramme de la figure 2, déterminer :
 - (a) La période T et la pulsation des oscillations
 - (b) La tension maximale U_m et l'intensité maximale du courant I_m
 - (c) $\varphi_{u/i}$ le déphasage de la tension $u(t)$ par rapport à l'intensité $i(t)$ et écrire l'expression de $u(t)$.
3. À l'aide d'un voltmètre, on mesure la tension aux bornes de la bobine et après aux bornes du condensateur; on obtient successivement $U_L = 3,3\sqrt{2}V$ et $U_C = 1,27\sqrt{2}V$
 - (a) Calculer l'impédance Z du circuit (R,L,C)
 - (b) Calculer l'impédance Z_L aux bornes de la bobine, Z_C aux bornes du condensateur et Z_R aux bornes du conducteur ohmique; quelle est votre conclusion?
 - (c) Calculer les valeurs de l'inductance L de la bobine et de la capacité C du condensateur
 - (d) Calculer les deux grandeurs : $(U_L - U_C)^2$ et $U_L^2 - U_C^2$ et les comparer et déduire la relation suivante :

$$Z = \sqrt{Z_R^2 + (Z_L - Z_C)^2}$$

Exercice 3 : Bac 2016

On considère le circuit électrique de la figure 1. Il est constitué :

- * d'un générateur GBF qui peut alimenter le circuit par une tension sinusoïdale $u_{AB}(t) = 3\sqrt{2}\cos(2.\pi.N.t)$ exprimée en volts (V), de fréquence N réglable.
- * un conducteur ohmique de résistance R ;
- * un condensateur de capacité C ;

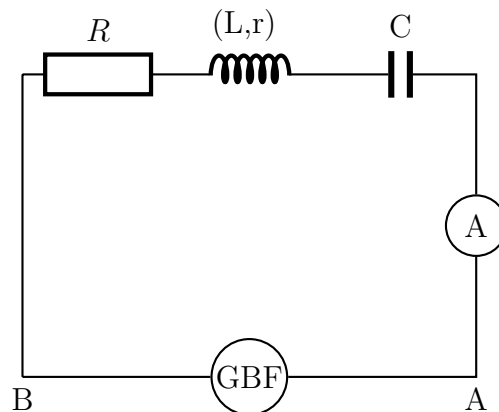


figure 1

- * une bobine (b) d'inductance $L = 0,18H$ et de résistance $r = 5\Omega$
- * ampèremètre

le facteur de qualité $Q = 7$ et la largeur de la bande passante de -3db est $14,3Hz$
 À la résonance, l'ampèremètre indique la valeur $I_0 = 1,85 \times 10^2 mA$.

1. Déterminer la fréquence des oscillations électrique à la résonance.
2. déterminer les valeurs de R et de C
3. Calculer la puissance électrique moyenne consommée par effet Joule dans le circuit lorsque la fréquence prend l'une des valeurs des deux fréquences qui délimitent la bande passante.

Exercice 4

Un dipôle (R,L,C) série soumis à une tension excitatrice de fréquence variable , d'amplitude $10\sqrt{2}V$ présente une résonance d'intensité de valeur $I_0 = 0,1A$ à la fréquence $N_0 = 1000Hz$. Quelle relation existe-t-il entre L, C et N_0 ? Calculer la valeur de la capacité C connaissant l'inductance $L = 47mH$.

Que vaut l'impédance du dipôle à la résonance? quelle caractéristique du circuit peut-on déduire ?

Calculer le facteur de qualité Q du circuit . Ce dernier est -il sélectif?

Exercice 5

Au cours d'une séance d'expérience , le professeur de physique demande à un groupe d'élève de déterminer l'inductance L et la résistance r d'une bobine (B) d'un moteur électrique de jouet. Pour cela on réalise le montage électrique suivant (figure 1)

I. Aux bornes de la bobine (B) on branche un générateur G de tension continue U_1 qui impose au dipôle un courant électrique d'intensité I_1 en régime permanent .

1. Indiquer sur le schéma les branchements des appareils de mesure des valeurs U_1 et I_1
2. les valeurs indiquées par ces mesures sont : $U_1 = 6,6V$ et $I_1 = 0,88A$; déduire de ces résultats la valeur de la résistance r de la bobine .

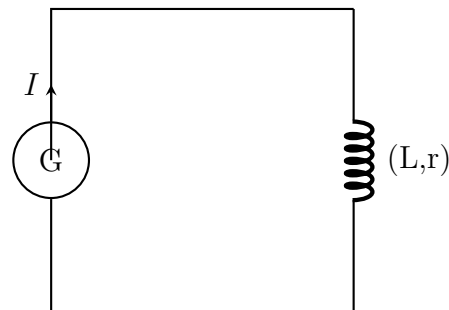


figure 1

II. On utilise la bobine (B) dans le montage de la figure 2 qui contient aussi un condensateur de capacité C et un conducteur ohmique de résistance R_0 . Le dipôle (R,L,C) est alimenté par un générateur GBF de tension efficace fixé à $U = 3,0V$ et de fréquence N réglable .

1. Indiquer sur le schéma les branchements de l'oscilloscope pour visualiser $u_R(t)$ aux bornes du conducteur ohmique et $u(t)$ aux bornes du générateur GBF .
2. justifier le type des oscillations visualisées à l'écran de l'oscilloscope est-elle libre ou amortie ?
3. quel est le système qui joue le rôle d'excitateur et le système qui joue le rôle de résonateur ?

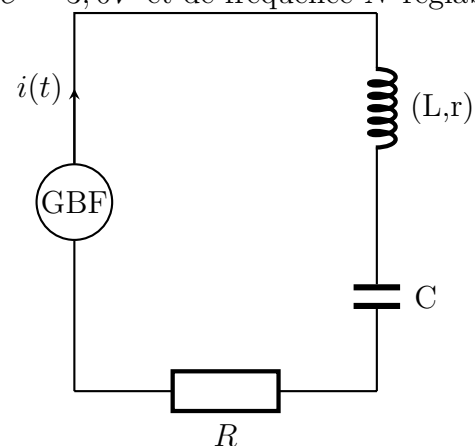


figure 1

III. On maintient la tension aux bornes du générateur constante et on fait varier la fréquence N et à l'aide de l'ampèremètre , on mesure l'intensité efficace du courant qui traverse le circuit qui correspond à chaque fréquence .

1. lorsque l'intensité efficace prend une valeur maximale I_0 , quel phénomène observe-t-on ? indiquer la fréquence N_0 qui lui correspond.
2. Déduire la résistance R globale du circuit .
3. Déterminer de la courbe de la figure 3 , la largeur ΔN de la bande passante et déduire le facteur de qualité Q .

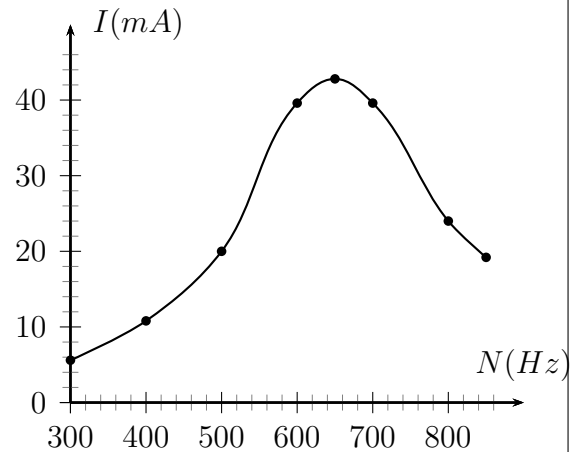
4. Sachant que $\Delta N = \frac{R}{2\pi L}$; montrer que

$$Q = \frac{2\pi L \cdot N_0}{R} = \frac{1}{2\pi N_0 R \cdot C} = \frac{1}{R} \sqrt{\frac{L}{C}}$$

IV. En utilisant les relations précédentes de la question III :

Calculer L l'inductance de la bobine (B) et C la capacité du condensateur

V. lorsque l'intensité efficace du courant prend la valeur I_0 , calculer la puissance électrique moyenne consommée dans le circuit (R,L,C) .



Exercice 6

On applique aux bornes d'un dipôle (L,C) série une tension alternative sinusoïdale , on la note $u(t) = U\sqrt{2}\cos(2\pi N.t)$ tel que la bobine a une inductance L et de résistance r .

1. Quelle grandeur qui va représenter la réponse du circuit au cours de cette excitation ?
2. On règle la fréquence N à la valeur :

$$N_0 = \frac{1}{2\pi\sqrt{L.C}}$$

où C est la capacité du condensateur . Quel phénomène obtient-t-on ?

3. À l'instant t=0 l'expression de la tension aux bornes du condensateur est tel que

$$u_C(t) = U_C\sqrt{2}\cos(2\pi N.t)$$

Déduire l'expression de l'intensité instantanée i(t) qui traverse le circuit . Calculer le déphasage $\varphi_{u_C/i}$.

4. Montrer que l'expression de l'énergie emmagasinée dans le circuit (L,C) est de la forme :

$$E = \frac{1}{2}LI_m^2$$

5. Déterminer l'expression de la quotient $\frac{E}{E_j}$ en fonction de Q le facteur de qualité , E_j

l'énergie dissipée par effet Joule au cour d'une période T_0 . _ On donne : $Q = \frac{2\pi N_0 \cdot L}{\tau}$

Exercice 7

Une bobine sans fer de résistance r et d'inductance $L = 1,20H$. On applique aux bornes de cette bobine une tension alternative sinusoïdale de tension efficace $U = 220V$ et de fréquence $N = 50Hz$. Dans ces conditions , la puissance moyenne consommée par la bobine est \mathcal{P}_T et l'intensité efficace du courant est $I_1 = 0,50A$

1. Calculer l'impédance Z de la bobine

2. Calculer le facteur de puissance $\cos\varphi_{u/i}$ de cette bobine et déduire la valeur de déphasage $\varphi_{u/i}$
3. Calculer la valeur de r